

DPTE_{xx}2S / DPTE_{xxx}2 ДАТЧИКИ ПЕРЕПАДА ДАВЛЕНИЯ, 2-ПРОВОДНЫЕ

ПАСПОРТ ИЗДЕЛИЯ



Время отклика	1с (возможно до 100мс)
Подключение трубопровода	Трубки диаметром 6мм
Электрическое подключение	Винтовой клеммник для проводов не более 1.5 mm ²
Класс защиты	IP54
Вес	прибл. 130 грамм

НОМЕНКЛАТУРА

Тип	Диапазон давлений		Перегрузочная способность
	1 (заводская настройка) Па	2 Па	
DPTE52	-50...0...+50 ¹⁾	Нет	20кПа
DPTE102S	-100...0...+100 ¹⁾	Нет	20кПа
DPTE102	0..100 ¹⁾	0..250 ¹⁾	20кПа
DPTE252	0..250 ¹⁾	0..500 ¹⁾	20кПа
DPTE502	0..500 ¹⁾	0..1000 ¹⁾	40кПа
DPTE1002	0..1000 ²⁾	0..2500 ²⁾	40кПа
DPTE5002	0..5000 ³⁾	0..10000 ³⁾	60кПа

- 1) Температурная погрешность при 0...50 °С не более 5%
 2) Температурная погрешность при 0...50 °С не более 2.5%
 3) Температурная погрешность при 0...50 °С не более 1%

НАИМЕНОВАНИЕ И ТИП

Датчик перепада давления серии DPTE, 2-проводной, с токовым выходом

ИЗГОТОВИТЕЛЬ

Honeywell GmbH
 Böblinger Straße 17
 D-71101 Schönaich

ПОСТАВЩИК

ЗАО «Хоневелл», г.Москва

НАЗНАЧЕНИЕ И ОБЛАСТЬ

ПРИМЕНЕНИЯ

Датчики перепада давления серии DPTE применяются для установки в системах вентиляции с целью контроля состояния фильтров, заслонок и вентиляторов за счет измерения перепада давления на данных устройствах.

ТЕХНИЧЕСКИЕ ХАРАКТЕРИСТИКИ

Напряжение питания	18...30 Vac/dc, 50/60 Hz
Выходной сигнал	4...20 mA (2-проводной)
Тип рабочей среды	Воздух, неагрессивный газ
Рабочая температура	0...50 °С
Ошибка измерения	≤ ± 1.0%
Температура транспортировки и хранения	-40...+85 °С
Влажность	0...95% rh, без конденсата

РАЗМЕРЫ

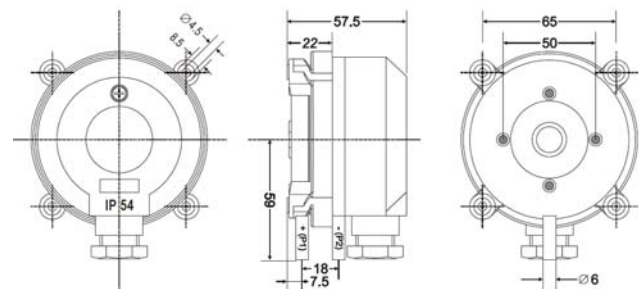


Рис. 1. Размеры (мм)

КОМПЛЕКТНОСТЬ ПОСТАВКИ

В комплект поставки датчика перепада давления входят:

- датчик перепада давления;
- паспорт изделия.

На заказ доступны комплекты DPSK:

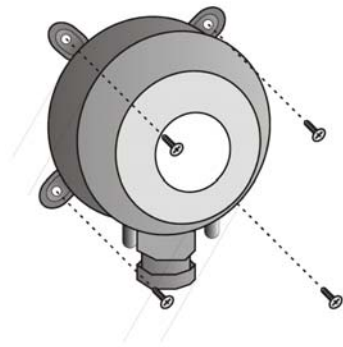
- силиконовая трубка длиной 2м;
- коннекторы 2 шт для подключения силиконовых трубок к воздухопроводу;

ОБЩИЕ ТРЕБОВАНИЯ К МОНТАЖУ И НАСТРОЙКЕ

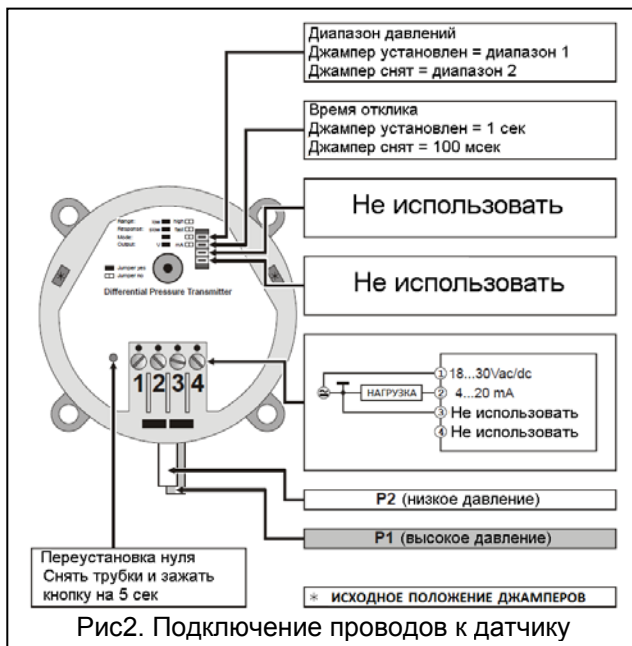
Монтаж, наладку и техническое обслуживание датчика перепада давления может выполнять только квалифицированный персонал, имеющий допуск к работам такого рода.

МОНТАЖ

Рекомендованная позиция для монтажа – вертикальная (см рисунок ниже). Вывод электрокабеля – вниз!



ЭЛЕКТРИЧЕСКИЕ СОЕДИНЕНИЯ



ИСПЫТАНИЯ И ПРИЕМКА

Продукция, указанная в данном паспорте, изготовлена, испытана и принята в соответствии с действующей технической документацией фирмы-изготовителя. Испытание на прочность и герметичность всей системы следует производиться с учетом инструкций производителей установленного в ней оборудования.

МЕРЫ БЕЗОПАСНОСТИ

В целях соблюдения правил техники безопасности перед началом работ по демонтажу или обслуживанию датчика необходимо произвести отключение электропитания всей системы.

ТРАНСПОРТИРОВКА И ХРАНЕНИЕ

Транспортировка и хранение датчиков перепада давления осуществляется в соответствии с требованиями ГОСТ 12893 – 83, ГОСТ 11881 – 76, ГОСТ 23866 – 87 и ГОСТ 12.2.063 – 81.

УТИЛИЗАЦИЯ

Утилизация изделий производится в соответствии с установленным на предприятии порядком (переплавка, захоронение, перепродажа), составленным в соответствии с Законами РФ №96-ФЗ “Об охране атмосферного воздуха”, №2060-1 “Об охране окружающей природной среды”, №89-ФЗ “Об отходах производства и потребления”, №52-ФЗ “Об санитарно-эпидемиологическом благополучии населения”, а также другими российскими и региональными нормами, актами, правилами, распоряжениями и пр., принятыми в использование указанных законов.

СЕРТИФИКАЦИЯ

Датчик перепада давления отвечают требованиям Технических регламентов таможенного союза. На датчики выпущена Декларация соответствия.

СРОК СЛУЖБЫ И ГАРАНТИЙНЫЕ ОБЯЗАТЕЛЬСТВА

Срок службы датчика перепада давления при соблюдении рабочих диапазонов согласно паспорту и проведению необходимых сервисных работ - 10 лет с начала эксплуатации.

Изготовитель - поставщик гарантирует соответствие термостатов техническим требованиям при соблюдении потребителем условий транспортировки, хранения, монтажа и эксплуатации.

Гарантийный срок эксплуатации и хранения регулятора - 12 месяцев со дня продажи или 18 месяцев с момента производства.

Honeywell

Направление Бытовой Автоматики

ЗАО «Хоневелл»

121059, г. Москва, Киевская ул., д.7

Тел.: (495) 797-99-13, 796-98-00

Факс: (495) 796-98-92

<http://www.honeywell-ec.ru>